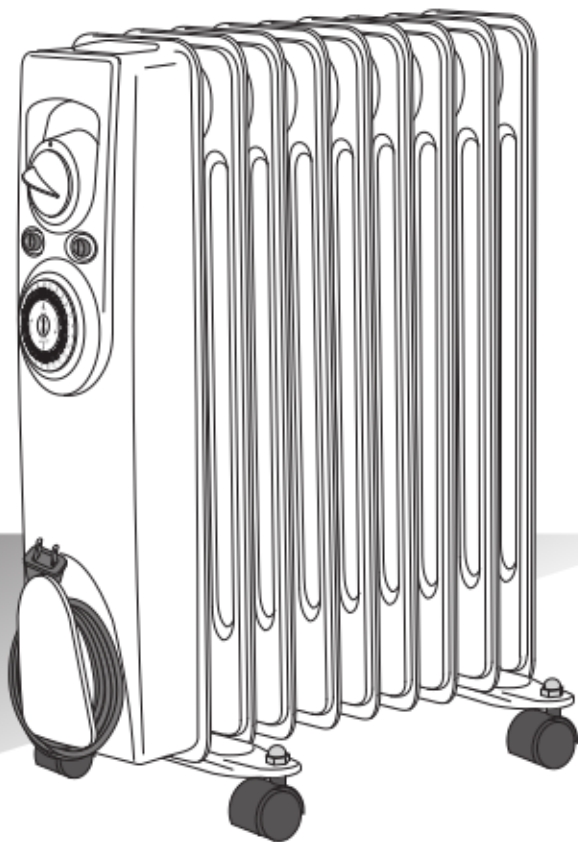


# RELICIA

## オイルヒーター

RLC-OH1200

取扱説明書



このたびは、RELICIAオイルヒーターをお買い上げいただき、まことにありがとうございます。事前にこの取扱説明書をよくお読みになり、ご理解した上でご使用ください。また、「安全上のご注意」の内容を必ずお守りください。

本取扱説明書の巻末に製品保証書が添付されていますので、必要事項をご記入の上、大切に保管してください。

※イラストはイメージです。実際の外観と異なる場合がございます。

※製品の外観・仕様は予告無く変更される場合があります。予めご了承ください。

※この製品は日本国内でのみご使用になれます。

This appliance is designed for domestic use in Japan only  
and cannot be used in any other country.

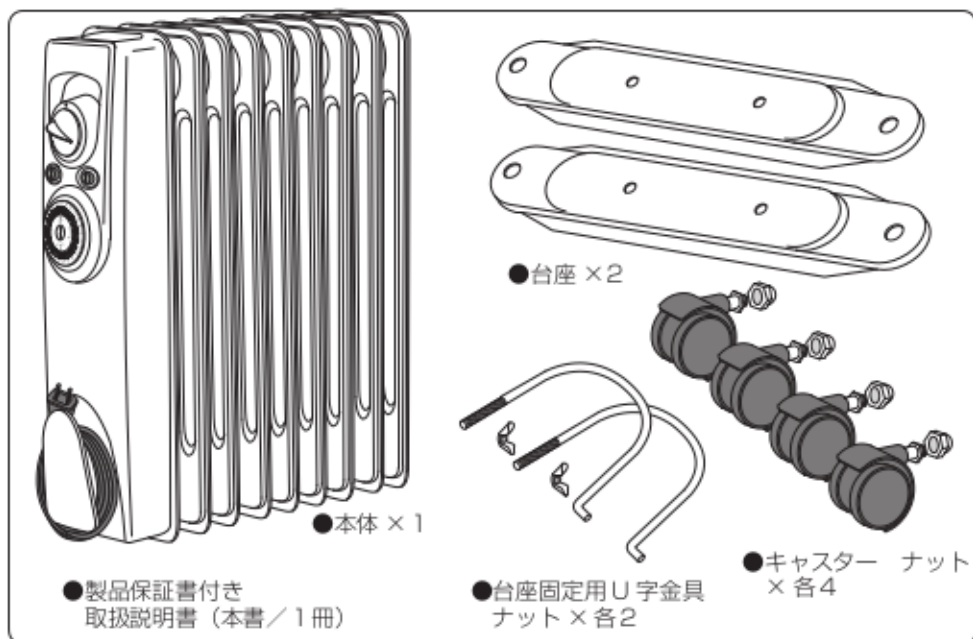
**保証書付**

この取扱説明書  
の巻末に保証書  
がついています

## 目次

1. 内容物の確認	2
2. 安全上のご注意	3
3. ご使用になる前に	
3-1. 各部の名称とはたらき	4
3-2. 台座とキャスターの取り付け	5
3-3. 電源の接続	6
4. 使用方法	
4-1. 24時間タイマーのON/OFFスイッチについて	7
4-2. 連続運転	7
4-3. 24時間タイマー運転	8
5. お手入れについて	9
6. 故障かな?と思ったら	10
7. 仕様表	10
8. アフターサービスについて	11
製品保証書	最終面

## 1 内容物の確認



パッケージには下記のものと同梱されています。本体を箱から取り出す際には、破損しないよう十分ご注意ください。はじめから破損している場合や、各部品が欠損している場合には、ご購入店までお問い合わせください。

## 2 安全上のご注意

この項目では、人への危害や財産の損害を防ぐための注意事項を説明しています。本取扱説明書で使用する各マークには下記の意味があります。



**警告**

この表示を無視して誤った取扱いをすると、人が死亡または重傷を負う危険があります。



**注意**

この表示を無視して誤った取扱いをすると、人的および物的損害が発生する危険があります。

### ■絵表示と絵表示の意味



してはいけない内容です。



実行しなければならない内容です。

## 警告



●指定された電源で使用する。

本製品は定められた家庭用電源(AC100V)でご使用ください。



●本製品を分解・改造しない。コードを切断・加工しない。

火災・感電・故障の原因になります。故障の際はご自分で修理なさらず、販売店またはサポートセンターにお問い合わせください。



●水やその他液体、薬品をかけない。火中に投げ入れない。

火災・感電・故障・爆発の原因になります。



●本製品内部に異物を入れない。

火災・感電・故障・爆発の原因になります。

## 注意



●運転中は本体の発熱部分(フィン)に直接手を触れない。

本製品は運転中高温になりますので、事故を防ぐため運転中は本体発熱部分(ハネ)に手を触れないでください。また、運転中は本製品にものをのせないでください。



●衣服や布、紙、ビニールをかけて使用しない。

本体が異常高温になり、故障や火災の原因となります。



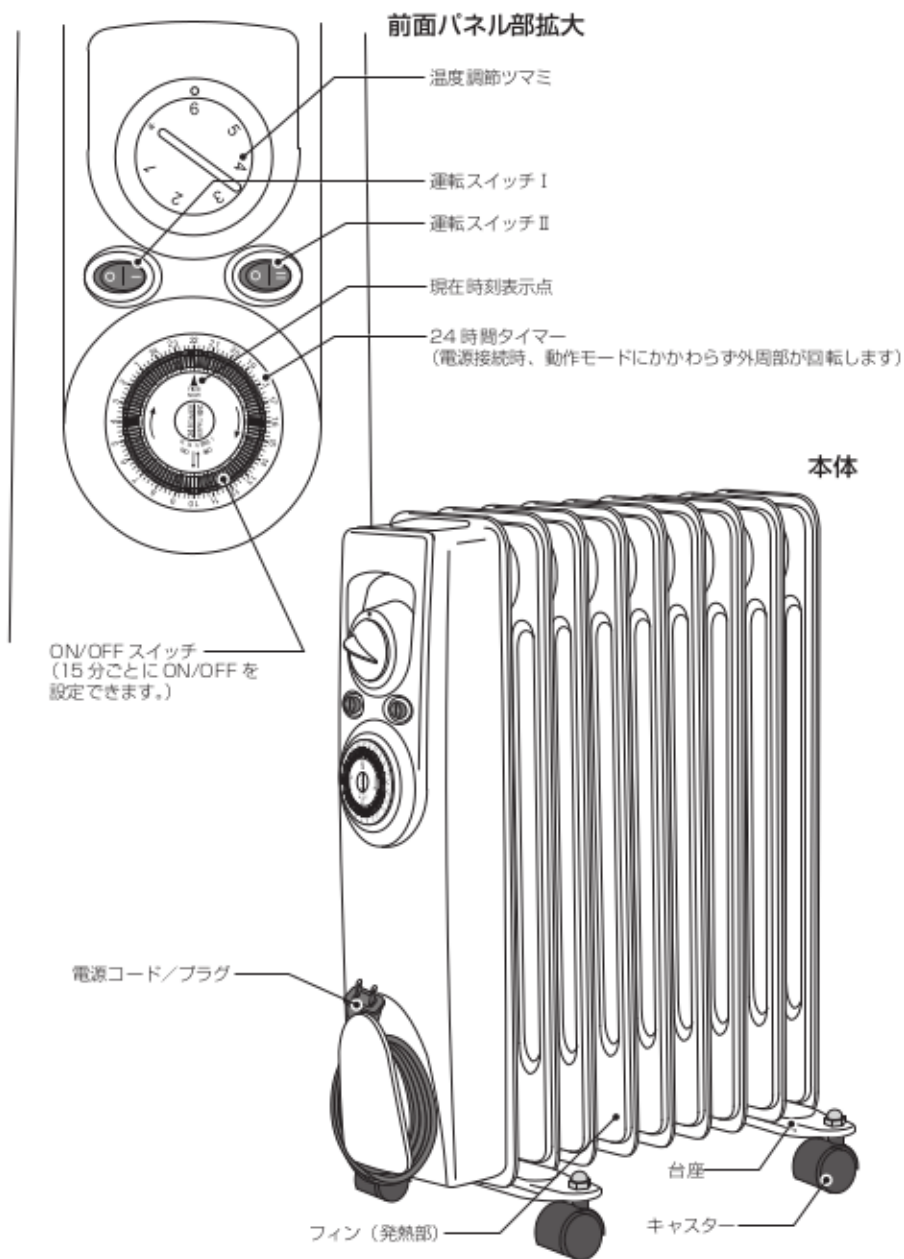
●小さなお子様や、ご自身で操作できない方だけで使用させない。

緊急時に停止操作ができる方が近くにいるようにしてください。

●故障の際はご自分で修理なさらず、巻末に掲載されている製品保証書の連絡先までご連絡ください。

### 3 ご使用になる前に

#### 3-1. 各部の名称とはたらき

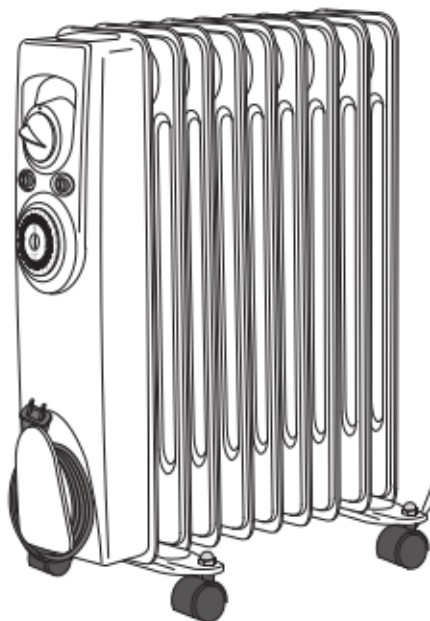


### 3-2. 台座とキャスターの取り付け

使用前に付属の台座とキャスターを下図のように取り付けてください。  
設置場所については、「設置環境についてのご注意」を参照してください。

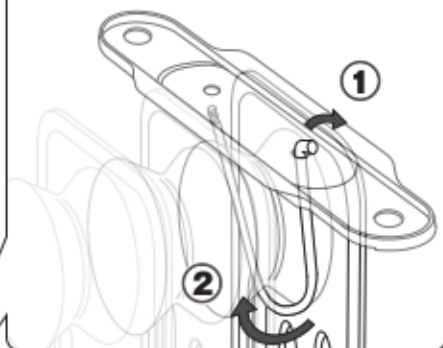
#### <設置環境についてのご注意>

- ドアの後ろなど、衝突によって本体が破損、転倒する危険のある場所には設置しないでください。
- 傾きのない、水平で固い床面に置いてご使用ください。
- 壁から50cm以上離して設置してください。
- 本製品は屋内専用です。屋外で使用しないでください。
- ガソリンやペンキ、溶剤など可燃性のある物質を保管している部屋で使用しないでください。
- 浴室など、感電の危険のある場所では使用しないでください。また、
  - 振動や衝撃の加わる場所
  - 静電気の強い場所
  - 結露の発生しやすい条件の場所
  - 転倒・落下の危険のある場所等では使用しないでください。

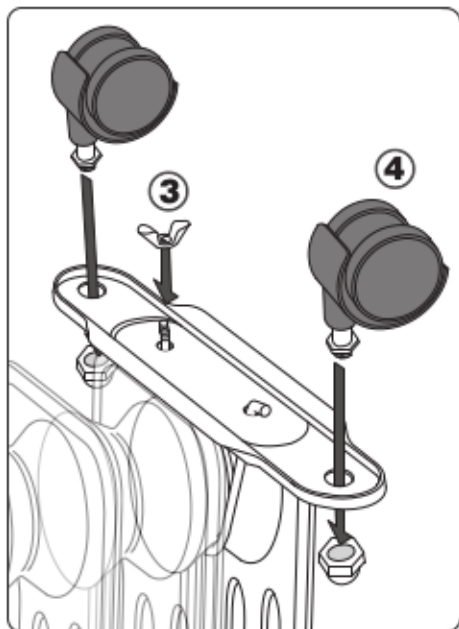


※図のように、前面パネルと次のフィンの間、一番うしろのフィンとその手前のフィンの間に台座をセットします。

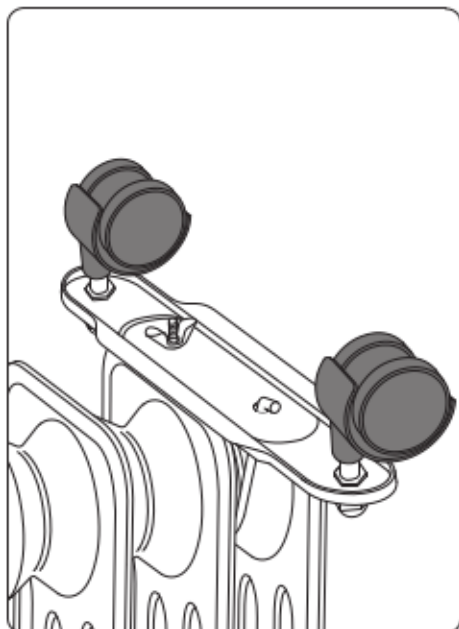
※取り付け作業は本体を逆さにして行ってください。



- ①U字金具のL字になっている端を台座の穴（図参照）に掛けるように通します。台座をフィンとフィンの間に合わせてみます。
- ②U字金具をフィン間の支柱の溝に沿わせて回し、ネジ側の端を台座のもう一方の穴に通します。



- ③U字金具をナットで固定します。
- ④キャスター２個をナットで固定します。



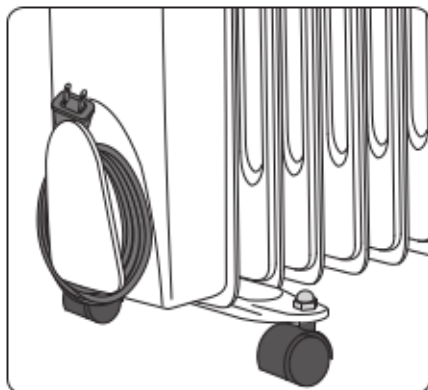
完成すると上図のような状態になります。  
もうひとつの台座も同じように取り付けてください。

### 3-3. 電源の接続

本製品は最大 1200W の消費電力です。**容量 15A 以上の壁コンセントに直接単独で差し込んで使用してください。**

コンセントタップなどを使用すると容量をオーバーする恐れがあり、発熱や発火、火災の原因となります。

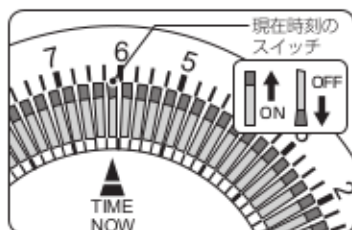
電源コードは図のように、前面パネルの下部に巻き取られた状態になっています。かならずコード全体をほどき、伸ばした状態でコンセントに接続してください。



## 4 ご使用方法

### 4-1. 24時間タイマーのON/OFFスイッチについて

24 時間タイマーは電源プラグがコンセントに接続されると、1 目盛り 15 分刻みのスピードで自動的に外周部が動きはじめます。外周部にある赤い突起は ON/OFF スイッチになり、「TIME NOW」の三角形が示す位置のスイッチが OFF になっている場合は、運転スイッチや温度調節ツマミ（4-2 参照）を操作してもヒーターが作動しません。



タイマー外周部の ON/OFF スイッチは、初期状態ではすべて ON (外側) になっています。タイマーを使用せず、手動で連続運転を行うにはそのまま 4-2 の手順で操作を行ってください。

24 時間タイマー運転を行うには 4-3 の項目を参照し、現在時刻と運転時間を設定してください。

### 4-2. 連続運転

- 1 現在時刻の ON/OFF スイッチが「ON」(外側) になっていることを確認します。(上図参照)

- 2 運転スイッチで、運転するワットを選びます。

本体側面の運転スイッチ I、II のいずれか、または両方を ON にすると、ランプが点灯し、ヒーター運転が開始します。ただし、温度調節ツマミの位置によっては、ランプが点灯しません(運転が開始されません)。



運転スイッチ	ワット
I	500W
II	700W
I + II	1200W



- 3 温度調節ツマミで温度調節を設定します。  
温度調節ツマミを回すと、ヒーター運転を自動的に入り切りし、温度を調節します。

#### 上手な使い方：

使い始めは、ツマミを「6」の位置で使用し、快適な温度になったら、電源スイッチのランプが消えるところまで、「\*」方向につまみを回してご使用ください。自動的にヒーターの温度が保たれます。



### 4-3. 24時間タイマー運転

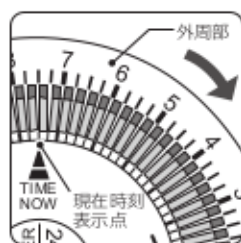
24 時間、15 分間隔でお好きな時間帯にオイルヒーターの運転を行うよう設定することができます。一度設定すると、毎日同じ時刻に運転が ON になります。例えば、午前 5 時～6時 30 分、午後 9 時 30 分～12 時 15 分運転 ON にし、その他の時間帯を運転 OFF にする、という設定が可能です。  
※電源プラグをコンセントから抜いた場合は、再び現在時刻の設定が必要となります。

#### 1 現在時刻を合わせます。

電源接続後、タイマーの外周部を回して「TIME NOW」の三角形の位置に現在時刻の目盛りを合わせてください。外周部は、手で右回りにのみ回せます。(内円の矢印の方向)

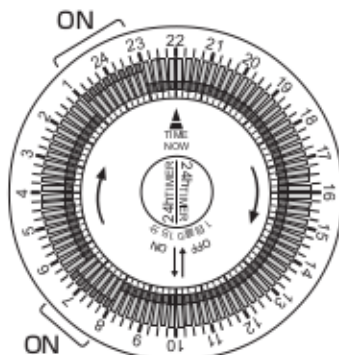
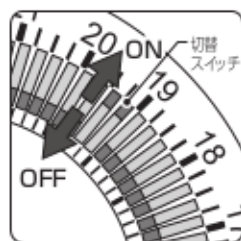
※外周部の数字は 24 時間表記での「時」です。その間に 15 分間隔で目盛りがあります。

※図の例では、現在時刻は「午前 7 時 30 分」です。



#### 2 運転する時間帯を設定します。

外周部にある赤い突起がタイマー ON/OFF 切替スイッチです。1 時間分の目盛りの間に 4 つのスイッチがあります。1 つのスイッチで 15 分間の運転を設定できます。外側で ON、内側で OFF です。



左図の例では、午後 11 時から翌午前 1 時までと午前 6 時 30 分から 8 時まで運転 ON にし、その他の時間帯では OFF になります。

※タイマー運転をするには、運転モード切替スイッチ、運転スイッチ、温度調節のつまみ等の設定が必要です。次ページの手順を参照してください。

#### 3 運転強度（温度）の設定をします。

前ページの②と③の手順で、運転スイッチと温度調節つまみを操作してください。

これで 24 時間タイマー運転の設定は完了です。



### 本製品の安全機能について

#### ●転倒時自動 OFF 機能：転倒検知スイッチ

転倒時など、本製品の傾きを検知して自動的に電源を OFF にします。製品が正常な状態に戻ると、自動的に復帰します。

#### ●温度過昇防止機能：温度過昇防止サーモ

もし誤って布などでヒーターが覆われてしまった時など、ヒーターの温度が過度に上昇した場合、温度過昇防止サーモが働き、ヒーター運転を停止します。

## 5 お手入れについて

清掃する場合はコンセントから電源プラグを抜いてください。

#### ●清掃方法

本体の汚れは乾いた布で拭き取ってください。本体内部に水や溶剤が入ることを防ぐため、水、アルコール、洗剤などは使用しないでください。

#### ●保管方法

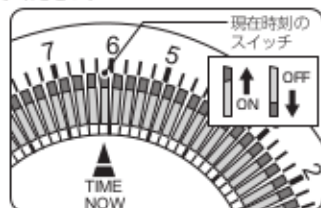
本体の温度が下がってから梱包し、高温になる場所を避け、乾燥した場所に保管してください。

#### ●廃棄方法

お住まいの自治体のルールに従って廃棄、またはリサイクルを行ってください。

## 6 故障かな?と思ったら

状 態	対 応
●電源が入らない	○電源プラグがコンセントに正しく接続されているかご確認ください。 ○本体が傾いていると転倒検知スイッチがはたらき、電源が入らない場合があります。固い水平な床面に設置してご使用ください。
●ヒーターが加熱しない	○温度調節つまみが最小になっていると運転スイッチをONにしても運転が開始されません。温度調節つまみを確認してください。 ○24 時間 タイマーの 現 在 時 刻 の ON/OFF スイッチ (赤い突起) が OFF (内側) になっていると、運転スイッチや温度調節つまみを操作しても運転が開始されません。ON/OFF スイッチを確認してください。
●お部屋が暖まらない	○お部屋の広さや外気温等その他の状況により、体感温度は異なります。
●本体からパチパチと音がする	○運転をはじめてからしばらくの間、オイル中に含まれる気泡などがはじける音がすることがあります。しばらくすると音は消えますので、運転したまま様子を見てください。



うまく動作しないときは、まず上記の項目をチェックしてください。

該当する項目がない場合、または対策を試しても直らない場合は、販売店にご相談ください。

## 7 仕様表

電 源	AC100V
消 費 電 力	最大 1200W (I: 500W II: 700W)
運 転 モ ー ド	3 段階 (運転スイッチ I + II: 1200W / 運転スイッチ II: 700W / 運転スイッチ I: 500W)
温 度 調 節	温度調節つまみで無段階調節可能
タイマー機能	24 時間タイマー (15 分間隔)
安 全 機 能	温度過昇防止機能 / 転倒時自動 OFF 機能
本 体 寸 法	約 幅14(台座含む 25)×奥行き 42.5×高さ 55cm
重 量	約 9kg
生 産 国	中国

\*製品仕様および外観は改良のため、予告なく変更することがあります。

## 8 アフターサービスについて

### ①保証書

この取扱説明書には保証書がついています。保証書はお買上げの販売店で「販売店名・お買上げ日」等の記入をご確認のうえ、内容をよくお読みの後、大切に保管してください。保証期間はお買上げ日より1年間です。

### ②初期不良について

本体や付属品がはじめから破損、または不足している場合は、購入日と購入店を証明できる書類をご用意のうえ、14日以内に販売店または下記サポートセンターまでご連絡ください。14日を過ぎたの交換依頼には応じられませんのでご了承ください。

### ③修理を依頼される時

※保証期間中は製品に保証書を添えてお買上げ販売店へご持参ください。保証規定の記載内容により、無料修理致します。

※保証期間経過後の修理は、修理すれば使用できる製品については有料で修理を承ります。

※保証期間内外に関わらず、当社に直接お送り頂く際の送料は、お客様負担とさせていただきます。

※この保証書は、本書に明示した期間、条件のもとにおいて無料修理をお約束するものです。従ってこの保証書によって、お客様の法律上の権利を制限するものではありませんので、保証期間経過後の修理等についてご不明な場合は、お買上げの販売店、または下記サポートセンターにお問い合わせください。

### お願い

一度ご使用になった製品は、返品をお受けすることができませんのであらかじめご了承下さい。

ただし、あきらかに不備、不良と認められた製品につきましては、代替品と交換する準備がございます。その他の責は一切、お受けすることができませんのであらかじめご了承下さい。

お取扱い方法についてのご相談およびアフターサービスのご案内

サポートセンター  
電話番号 **03-6803-0191**

受付時間：10：00～12：00、13：00～17：00

(土、日、祝祭日および当社規定休業日を除く)