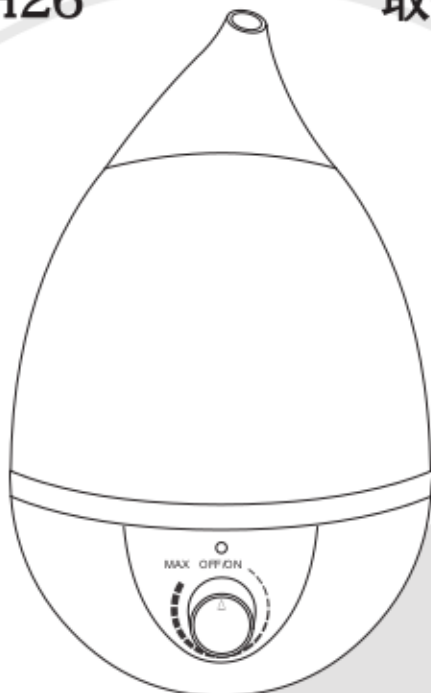


超音波式加湿器

RLC-UH26

取扱説明書



このたびは、RELICIA超音波式加湿器をお買上げいただき、まことにありがとうございます。

事前にこの取扱説明書をよくお読みになり、ご理解した上でご使用ください。また、「安全上のご注意」の内容を必ずお守りください。

本取扱説明書の巻末に製品保証書が添付されていますので、必要事項をご記入の上、大切に保管してください。

※イラストはイメージです。実際の外観と異なる場合がございます。

※製品の 외観・仕様は予告無く改変される場合があります。予めご了承ください。

※この製品は日本国内でのみご使用になれます。

This appliance is designed for domestic use in Japan only and cannot be used in any other country.

目次

1. 安全上のご注意	2
2. ご使用になる前に	
2-1. 内容物の確認	3
2-2. 各部名称	4
2-3. 設置について	5
2-4. 電源について	5
3. ご使用方法	
3-1. 水タンクに水を入れる	6
3-2. 運転方法	8
4. お手入れについて	9
5. 故障かな?と思ったら	10
6. 仕様表	11
7. アフターサービスについて	11
製品保証書	12

1 安全上のご注意

この項目では、人への危害や財産の損害を防ぐための注意事項を説明しています。
本取扱説明書で使用する各マークには下記の意味があります。



警告

この表示を無視して誤った取扱いをすると、人が死亡または重傷を負う危険があります。



注意

この表示を無視して誤った取扱いをすると、人的および物的損害が発生する危険があります。

■絵表示と絵表示の意味



してはいけない内容です。



実行しなければならない内容です。

警告



●家庭用交流100Vの電源で使用する。

指定された電源以外で使用すると、感電・発火・故障の原因となります。



●本製品を分解・改造しない。

故障の際はご自分で修理なさらず、巻末に掲載されている製品保証書の連絡先までご連絡ください。



●本体・電源コードが損傷したまま使用しない。

感電・発火を避けるため電源コードや本体が損傷を受けた状態のままご使用にならないでください。また、損傷を避けるため本体、電源コード上に物を載せたり、無理な力のかかる環境でご使用にならないでください。また、コードを無理に折り曲げたり、切断・加工を行わないでください。



●水道水以外のものをタンクに入れない。

本体の故障の原因となるほか、健康に悪影響を与える可能性があります。タンクには常温の水道水のみを入れてご使用ください。



●コンセントの抜き差しは必ずプラグを持って行う。

断線の原因となります。また、感電の恐れがあるため、濡れた手でプラグに触れないでください。

⚠ 注意



●屋内で使用する。

本製品は屋内専用です。屋外で使わないでください。



●高温になる場所で保管しない。

故障の原因となります。



●平らで安定した場所で使用する。

転倒や落下の危険のある場所では使用しないでください。

設置場所の注意については5ページを参照してください。壁や家具、家電製品など濡れてはいけないものから離して設置してください。



●不使用時はコンセントからプラグを抜く。

使用しない時、移動やお手入れの際は、必ずコンセントからプラグを抜いてください。



●お子様や、ご自分で本機の操作ができない方のみで使用させない。

故障時や転倒時、事故やケガの原因となります。

2 ご使用になる前に

2-1. 内容物の確認

パッケージには下記のものと同梱されています。

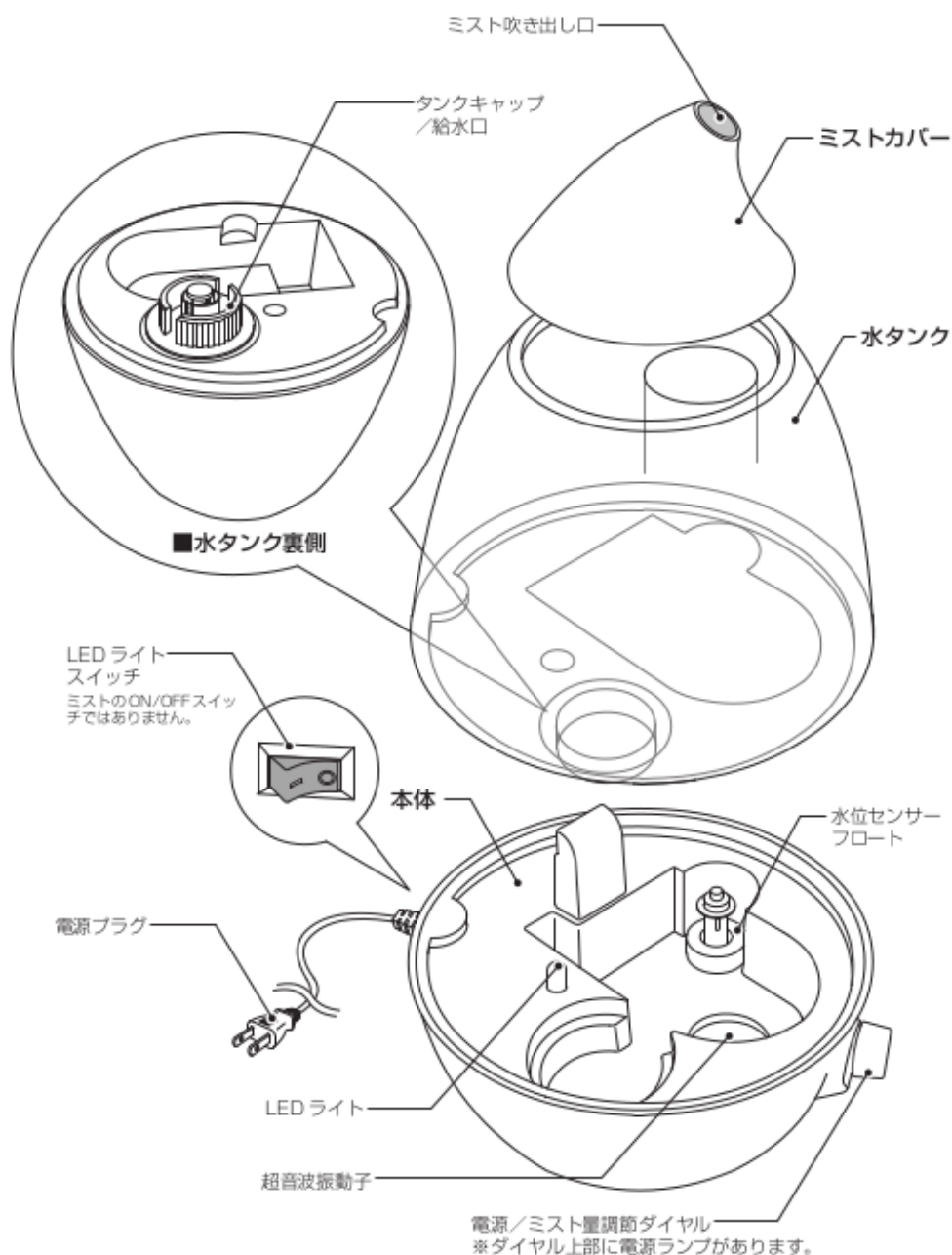
●本体（本体 × 1、水タンク × 1、ミストカバー × 1）

●製品保証書付き取扱説明書（本書 / 1冊）

本体を箱から取り出す際には、破損しないよう十分ご注意ください。

※はじめから破損している場合や、各部品が欠損している場合には、ご購入店までお問い合わせください。各部品の構成については4ページを参照してください。

2-2. 各部名称



2-3. 設置について

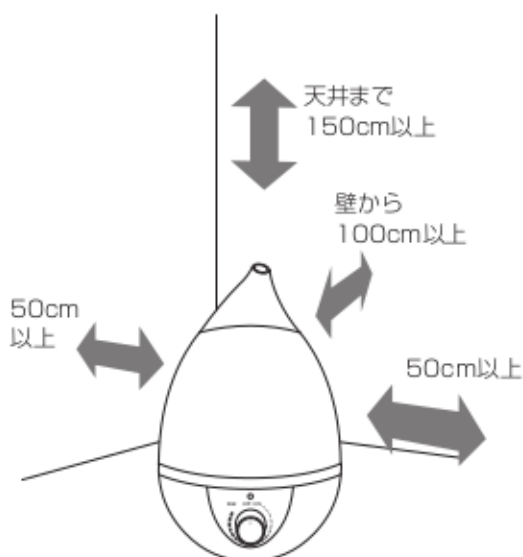
本製品を設置する際は、安定した水平な床や台の上などにのせ、図のように周囲からのスペースを確保してください。

また、扇風機やエアコンなどの風を受けるとミストが十分に室内に広がらず、加湿能力が低下します。ミスト吹き出し口に風があたらないよう調節をしてください。

※加湿量が多すぎると周囲が水滴で濡れてしまう場合があります。ミスト量調節ダイヤルで加湿量を調節してご使用ください。また、家具やフローリング・畳・大理石の上に置く場合はご注意ください。(受け皿等の上に置くことをおすすめします。)

※本製品周辺に電気製品および紙類など水分に弱いものがある場所での使用は、絶対にしないでください。

※就寝時にご使用される場合は、お部屋を加湿しすぎないように加湿量を調節してご使用ください。



2-4. 電源について

本製品は、家庭用 AC100V (50/60Hz) でご使用ください。

電源プラグをコンセントに接続します。本製品から発生するミストや、万一転倒した場合でもこぼれた水がコンセントにかからないよう、設置場所にご注意ください。

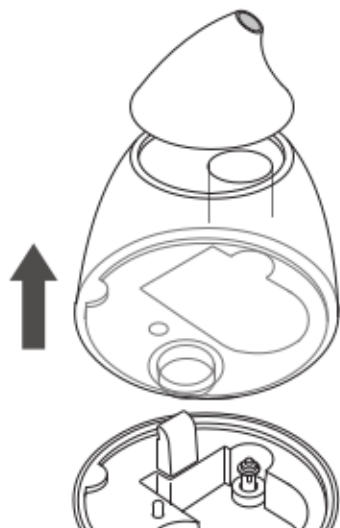
3 ご使用方法

3-1. 水タンクに水を入れる

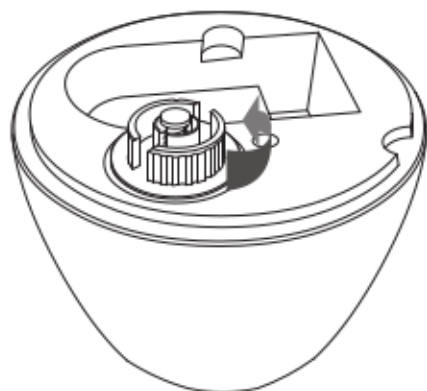
水タンクに水を入れるには、下記の注意事項を守り、手順に従って行ってください。

- 水タンクの取り外し/セットは、必ず電源を OFF にし、電源プラグをコンセントから抜いてから行ってください。
- 水タンクの取り外し/セットは必ず平らで安定した場所に本体を設置して行ってください。
- 水タンクへの給水は、注ぎ足しせず、全て新しい水に取り替えてください。また、定期的に洗浄を行い、清潔な状態を保ってください。(9 ページ参照)
- 必ず水道水(飲用)をご使用ください。(水道水は雑菌が繁殖しにくいように、塩素で殺菌処理をしています。)
- お湯や冷水を入れないでください。変形や故障の原因になります。またミネラルウォーターは、ミネラル分がヒーターに付着して故障の原因となりますので、使用しないでください。
- 水タンクにはアロマオイルなどを入れないでください。変形や故障の原因になります。
- ご使用にならない場合は水タンク内に水を残さないでください。水タンク内に水が残っていると雑菌が繁殖する恐れがあります。

①水タンクを外します。

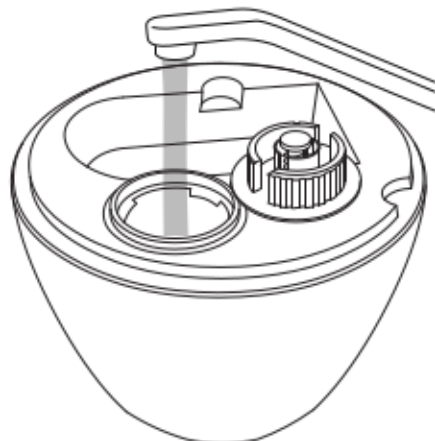


②水タンクの底面を上にし、タンクキャップを外します。



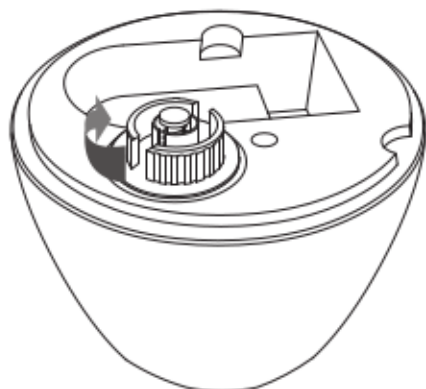
③水タンクに常温の水道水を注ぎ入れます。

キャップを閉めた時にあふれ出ないようにご注意ください。

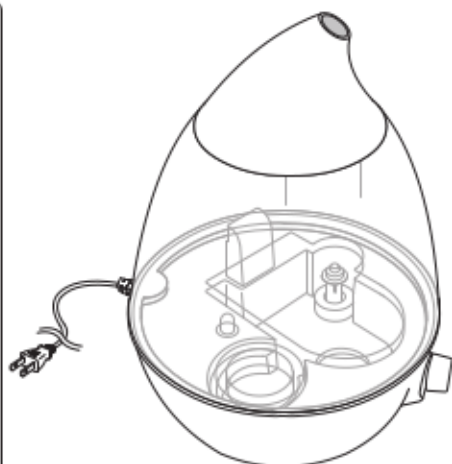
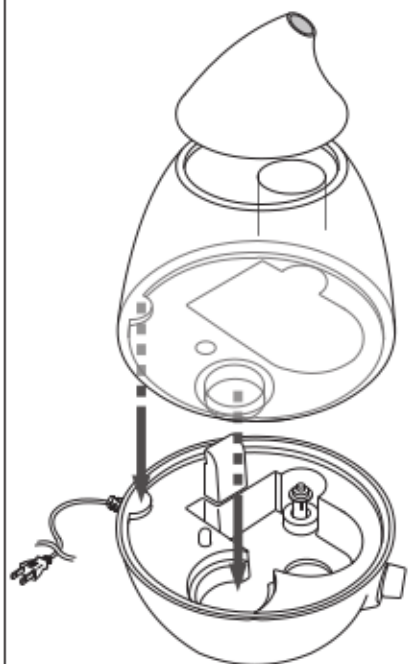


④タンクキャップをしっかりと締めます。

本体の水気をしっかりと拭き取ってください。



⑤水タンクを本体に装着します。



※ミストカバーが正しくセットされていないとミストが上に上がらず、下に垂れてしまい、加湿能力が低下します。本体や設置場所周辺も濡れてしまいますので正しくセットしてください。

※本体下部に吸気口があります。吸気口が汚れているとミストが正常に出ませんので定期的に清掃をしてください。

3-2. 運転方法

●ミストを出すには

電源を接続します。

本体前面の電源／ミスト量調節ダイヤルを右回りに回すと電源ランプが緑色に点灯し、ミストが放出されます。

ダイヤルは右回りに回すとミスト量が多くなり、左回りに回すとミスト量が少なくなり、回しきると電源ランプの点灯が消え、ミストが OFF になります。

※タンクに水が無い場合（本体の水位が一定値以下になった場合）や、本体に水が充填されるまでの間は電源ランプが赤く点灯し、ミストは吹き出されません。（水タンクをセットしてから本体に水が充填されるまで数分かかることがあります。）

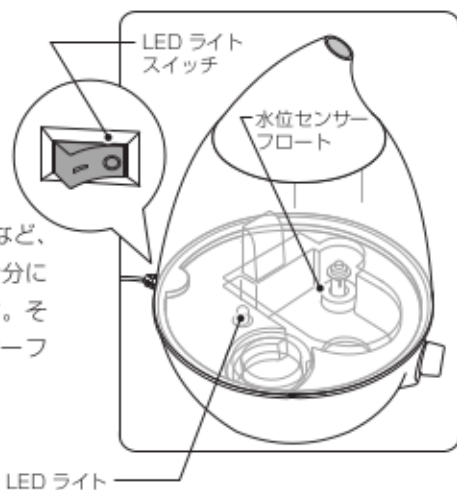


●内部 LED ライトについて

本体背面にある LED ライトスイッチを ON にすると、タンク内部が青色に発光します。お好みで ON/OFF を切り替えてください。

●水位センサーフロートについて

お買い上げ直後や長時間使用していない場合など、センサーフロートがうまく動かず、水位が十分にある場合でもミストが出ないことがあります。その場合は動きがスムーズになるようセンサーフロート周辺を清掃してください。



⚠ 注意

※ご使用にならない場合は、水タンク、本体に水を残さないでください。水タンク内に水が残っていると雑菌が繁殖したり、周囲温度の変化で水タンク内の空気が膨張し、水タンクから水漏れする恐れがあります。

※室温が低い状態で運転を継続すると室内の家具や壁等に結露が発生することがあります。夜間など、室温が15℃以下、湿度が60%以上になることが予想される場合は、室温か加湿量を調整してください。

4 お手入れについて

ご使用後は各部品をよく洗浄し、清潔な状態を保ってください。
お手入れを行う際は必ず、電源プラグをコンセントから外してください。

●排水

使用后、本体内に残った水を排水してください。排水する際、空気口から水が入ったり、電源スイッチに水がかからないようご注意ください。

●超音波振動子／水位センサーフロート／本体内部の洗浄

水道水に含まれるカルキが付着し、加湿性能に影響することがあります。

超音波振動子の洗浄には、やわらかめの歯ブラシなどを用い、付着したカルキや汚れをやさしく取り除いてください。

その他の各部は水で絞った布などで汚れを拭き取ってください。

その後水で洗い流し、清潔な布で水気を拭き取ります。

※金属タワシや硬めのブラシは用いないでください。

※洗剤は、残留した場合に健康に害を及ぼす可能性がありますので、用いないでください。

●本体外部の清掃

本体の汚れは、水、または薄めた中性洗剤を使い、固く絞った布で拭き取ってください。洗剤を使った場合は、水で絞った布でもう一度拭き取ります。

電源スイッチや各ダイヤルの部分から水気が内部に侵入しないようご注意ください。

●ミストカバーの洗浄

流水でよくすすぎ洗いをしてください。

●水タンク内の洗浄

タンクキャップを外し、水で数回すすぎ洗いを行います。その後、水またはお酢を水で薄めたもの（水 10 に対してお酢 1 程度）を水タンクに注ぎ入れます。

キャップをしっかりと閉め、水タンクを振り洗いします。水タンクを水道水で数回すすぎ洗いし、よく乾燥させます。

●長時間使用しない場合は

電源プラグをコンセントから抜き、本体の清掃と各部品の洗浄を行ってください。

保管する場合はビニール袋等を掛け、高温になる場所や湿気、埃の多い場所を避けてください。

●故障や各部品を紛失／破損した場合は

修理の必要が生じた場合や、紛失などによる部品交換の必要が生じた場合には、本書巻末にある製品保証書に必要事項を記入し、販売店またはサポートセンターまでご連絡ください。保証期間が過ぎている場合や、保証規定によらない故障、部品紛失の場合はお客様のご希望により有償修理となります。

●廃棄する場合は

本製品を廃棄する場合は、お住まいの自治体が定める方法に従って廃棄してください。

5 故障かな?と思ったら

状 態	処 置
電源スイッチを入れたが、加温しない	<p>○水タンクは正しくセットされていますか? 水タンクが正しくセットされていないと、本体に水が充填されません。</p> <p>○水タンクに水は十分入っていますか? 水タンクの水が十分でない、本体に水が供給されない恐れがあります。水が少ないと水位センサーが働いて、電源ランプが赤く点灯し加湿運転を停止します。水タンクを一度取り外し、水が十分あるか、ご確認ください。</p> <p>○水タンクをセットしてから運転可能になるまで数分かかる場合があります。 本体に水が充填されるまでお待ちください。</p> <p>○本体底面の吸気口がふさがれていませんか? 汚れや障害物などにより、吸気口がふさがれているとミストがうまくでない場合があります。吸気口周辺の障害物や汚れを取り除いてください。</p>
本体から水が漏れる	<p>○水タンクのタンクキャップは、きちんと締まっていますか? 水タンクのタンクキャップがきちんと締まっていないと、給水口との間から水が漏れるおそれがあります。給水口キャップを取り付け直してみてください。</p> <p>○ミストカバーはしっかりセットされていますか? ミストカバーがしっかりセットされていないと、隙間からミストが漏れて本体や設置場所付近が濡れてしまいます。ミストが漏れないよう、正しくセットしてください。</p>

うまく動作しないときは、まず上記の項目をチェックしてください。

該当する項目がない場合、または対策を試しても直らない場合は、販売店にご相談ください。

6 仕様表

電 源	AC100V 50/60Hz		
消 費 電 力	25W		
加 湿 量	最大 300ml/h		
水 タ ン ク 容 量	2.6L		
連 続 使 用 時 間	約 8 時間		
適 用 床 面 積	木造和室 / 5 畳 プレハブ住宅 / 8 畳		
運 転 音	30dB		
外 形 寸 法	約 W200×D210×H290mm	電源コード長さ	約 1.6m
本 体 重 量	約 850g		

※製品の加湿能力は部屋の温度、湿度等環境、ご使用されている暖房器具などの影響により変化します。
ご使用の条件によっては、表示している値と差異が生じる場合がございます。

7 アフターサービスについて

①保証書

この取扱説明書には保証書がついています。保証書はお買上げの販売店で「販売店名・お買上げ日」等の記入をご確認のうえ、内容をよくお読みの後、大切に保管してください。保証期間はお買上げ日より1年間です。

②初期不良について

本体や付属品がはじめから破損、または不足している場合は、購入日と購入店を証明できる書類をご用意のうえ、14 日以内に販売店または下記サポートセンターまでご連絡ください。14 日を過ぎても交換依頼には応じられませんのでご了承ください。

③修理を依頼される時

※保証期間中は製品に保証書を添えてお買上げ販売店へご持参ください。保証規定の記載内容により、無料修理致します。

※保証期間経過後の修理は、修理すれば使用できる製品については有料で修理を承ります。

※保証期間内外に関わらず、当社に直接お送り頂く際の送料は、お客様負担とさせていただきます。

※この保証書は、本書に明示した期間、条件のもとにおいて無料修理をお約束するものです。従ってこの保証書によって、お客様の法律上の権利を制限するものではありませんので、保証期間経過後の修理等についてご不明な場合は、お買上げの販売店、または下記サポートセンターにお問い合わせください。

お願い

一度ご使用になった製品は、返品をお受けすることができませんのであらかじめご了承下さい。

ただし、あきらかに不備、不良と認められた製品につきましては、代替品と交換する準備がございます。その他の責は一切、お受けすることができませんのであらかじめご了承下さい。

お取扱い方法についてのご相談およびアフターサービスのご案内

サポートセンター
電 話 番 号 **03-6803-0191**

受付時間：10：00～12：00、13：00～17：00

(土、日、祝祭日および当社規定休業日を除く)