

# ダブル除菌ボックス

## RLA-UV15

### 取扱説明書

このたびは、ダブル除菌ボックスをお買い上げいただき、まことにありがとうございます。事前にこの取扱説明書をよくお読みになり、使用方法をご理解した上でご使用ください。また、「安全上のご注意」の内容を必ずお守りください。

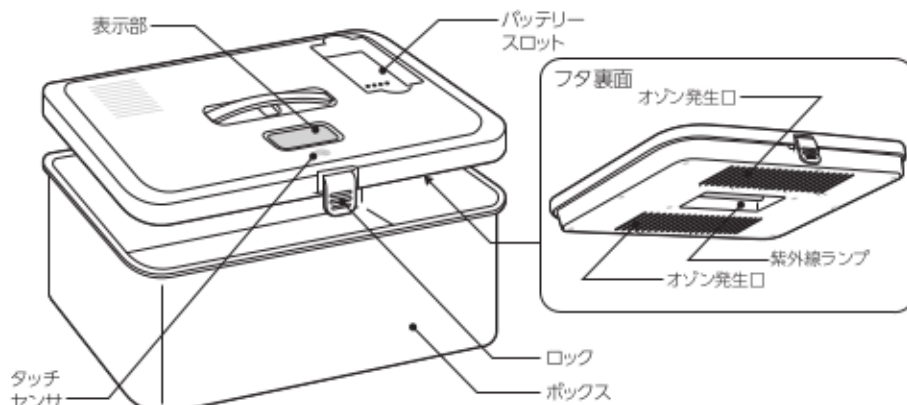
### 製品仕様

電源	入力 5V/2A	消費電力	2.6W
バッテリー	リチウムイオン充電電池 3.7V 4,000mAh		
紫外線ランプ	Φ4.0, 80mm UV-C 波長 254		
運転時間	15分/30分		
本体材質	フタ外側：ABS フタ内側/ボックス部分：PP		
動作環境温度	0℃～45℃		
重量	約900g(本体+バッテリー)		
サイズ	約305(幅)×245(奥行)×140(高さ)mm		

#### 同梱品・各部名称

本製品には本体、バッテリー、USBケーブル、シリコンシートが同梱されています。不足していたり、はじめから破損している場合は販売店またはサポートセンターまでご連絡ください。

#### ●本体×1個



#### ●バッテリー×1個



#### ●USBケーブル×1本



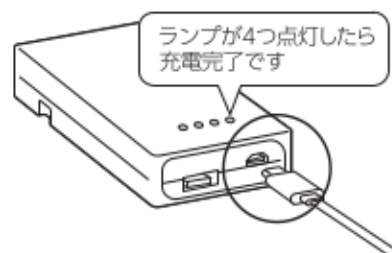
#### ●シリコンシート×1枚



#### バッテリーの充電について

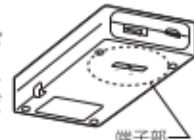
はじめてご使用になる場合はバッテリーを満充電させてください。

USBケーブルのマイクロUSB端子をバッテリーに接続し、反対側をUSBアダプタへ接続して充電します。



※USBアダプタは別途ご用意ください。

※充電や保管の際は、バッテリー端子部が金属や水などに触れないようご注意ください。



※イラストはイメージです。実際の外観と異なる場合があります。※本製品のデザイン、仕様は予告無く変更される場合があります。あらかじめご了承ください。

### 安全上のご注意

この項目では、人への危害や財産の損害を防ぐための注意事項を説明しています。本取扱説明書で使用する各マークには下記の意味があります。

⊘ してはいけない内容です。

❗ 実行しなければならない内容です。

#### ⚠ 警告

この表示を無視して誤った取扱いをすると、人が死亡または重傷を負う危険があります。

- ⊘ 本製品は換気のできない場所では使用しないでください。使用中にオゾン特有の臭気を感じた場合は使用を中止し、換気を行ってください。体調に異変を感じた場合は、医師の診断を受けてください。
- ⊘ 本製品をお子様だけで使用させないでください。また、乳幼児の手の届かない場所に保管してください。
- ⊘ フタを外した状態で運転しないでください。運転中、紫外線ランプを直視しないでください。視力に障害を負う危険があります。また、運転中はオゾンが発生するため、人やペットなどが近づかないようご注意ください。
- ⊘ 本製品を人体、動物、食品に対して使用しないでください。
- ⊘ 本製品に付属するバッテリー以外の電源は使用しないでください。
- ⊘ バッテリーを火中に入れてください。高温になる環境に放置しないでください。爆発の危険があります。また、濡らしたり、水中に入れてください。濡れた手でバッテリーに触れないでください。感電の危険があります。廃棄する場合は自治体の定める方法に従い、適切に処理してください。

- ⊘ 本製品を分解・改造しないでください。故障の際はご自分で修理をせずに、販売店またはサポートセンターまでご連絡ください。
- ⊘ ピンや針金など、金属や異物を本製品に刺したり入れないでください。
- ⊘ 水気の近く、濡れる可能性のある場所では使用しないでください。使用中に本製品に水がかかると感電の危険があります。
- ❗ 異臭や異常な発熱、発煙・発火などがあった場合はただちに使用を中止してください。
- ❗ 本製品は対象物の完全な除菌を保証するものではありません。本製品を使用した結果、いかなる損害が生じても、弊社では責任を負いかねますのであらかじめご了承ください。

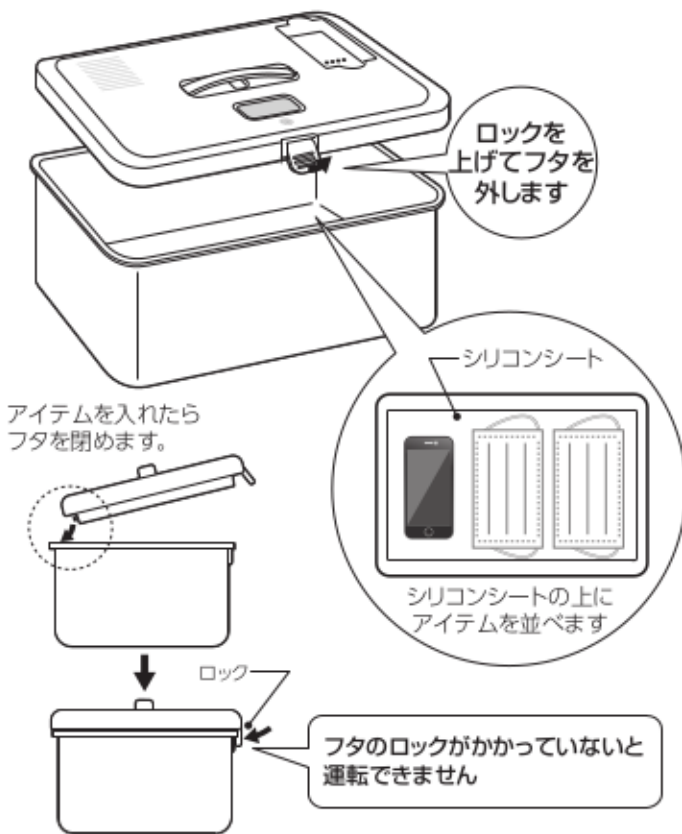
#### ⚠ 注意

この表示を無視して誤った取扱いをすると、人的および物的損害が発生する危険があります。

- ⊘ 本製品を高温になる場所や直射日光があたる場所で使用、保管しないでください。熱によって変形・故障する恐れがあります。
- ❗ 本製品を使用しない時は、バッテリーを本体から外してください。保管の際はバッテリーの端子部が金属や水などに触れないよう十分ご注意ください。
- ❗ バッテリーは消耗品です。使用時間が明らかに短くなったり、異常な発熱、膨張するなど変化が見られた場合は本体から外し、以後の使用を中止してください。

# 使い方

## 1 フタをあけ、除菌したいアイテムをボックスに入れます。



フタにはロックの反対側にツメがあります。閉める際は、容器側のくぼみにツメをかけ、フタを閉め、ロックをかけてください。  
フタの周囲を確認し、しっかり閉まっていることを確認します。

## 2 バッテリーをセットします。



向きに注意し、本体フタにバッテリーをセットします。正しくセットされると表示部とタッチセンサが一回点灯します。

## 3 タッチセンサを操作し、運転を開始します。

指先で3秒間長押しすると、本体が起動します。表示部に「00:00」と表示され、タッチセンサが点灯します。  
一回指を離し、表示が消えないうちに次の操作を行ってください。



### 15分モードで運転する場合

1回タッチ

「00:00」の表示が消えないうちに、1回タッチします。画面に「15:00」と表示され、3秒カウントダウンの後、運転が始まります。

### 30分モードで運転する場合

2回タッチ

「00:00」の表示が消えないうちに、すばやく2回タッチします。画面に「30:00」と表示され、3秒カウントダウンの後、運転が始まります。

※運転中はタッチセンサが点灯します。運転中に30秒間何も操作がない場合、スクリーンセーバーが働き表示部の表示は消えますが、運転は続いています。タッチセンサを軽く一度タッチすると表示部が再表示されます。

※途中で運転を終了するにはタッチセンサを3秒間長押ししてください。

※運転が開始されない場合、フタのロックがきちんとかかっているか、バッテリーの残量があるかを確認してください。

## アフターサービス

### ①初期不良について

本体・付属品がはじめから破損している場合は、購入日とお買い上げの販売店を証明できる書類をご用意のうえ、14日以内に販売店または下記サポートセンターまでご連絡ください。14日を過ぎての交換依頼には応じられませんのでご了承ください。

一度ご使用になった製品は、原則として返品をお受けすることができません。ただし、あきらかに不備、不良と認められた製品につきましては、代替品と交換いたします。その他の責は一切、お受けすることができませんのであらかじめご了承ください。

### ②修理を依頼されるとき

※保証期間中は製品に製品保証書を添えてお買い上げ販売店へご持参ください。保証規定の記載内容により、無料修理致します。

※保証期間経過後の修理は、修理すれば使用できる製品については有料で修理を承ります。

※保証期間内外に関わらず、当社に直接お送り頂く際の送料は、お客様負担とさせていただきます。

## 製品保証書

製品名	ダブル除菌ボックス RLA-UV15
保証期間(お買い上げ日より)	本体 6か月間

### (保証規定)

このたびは、ダブル除菌ボックスをお買い上げいただきありがとうございます。当社ではアフターサービスを提供することを保証いたします。お客様の利益を保護するため、下記の文章をご覧ください。

- ご購入日から6か月以内に正常なご使用で故障が発生した場合、製品と製品保証書を同時にお買い上げ販売店またはサポートセンターにお申し付ください。当社は修理保証規定に基づき無償で本体を修理または新品と交換いたします。
- 本体以外の付属品については、初期不良時の交換のみ無償対応いたします。(購入日より14日以内)
- 本製品をネットオークション、ネットフリーマーケットまたはそれに類する条件で入手した場合は製品保証の対象外となります。
- 本製品を他者から譲り受けた場合、製品保証の対象者は購入者本人となります。当保証規定に基づく修理や初期不良交換の依頼は購入者本人(購入したことを証明し得る者)が行う必要があります。

### ③保証期間でも次のような場合には有料修理となります。

- ※使用上の誤り、または改造や不当な修理による故障または損傷。
  - ※お買い上げ後の取付場所の移動、落下、引越、輸送等による故障または損傷。
  - ※火災、地震、水害、落雷、その他天災地変ならびに公害や異常電圧その他の外部要因による故障または損傷。
  - ※業務用としての使用、船舶への搭載など一般家庭用以外に使用された場合の故障または損傷。
  - ※本書の提示がない場合。
  - ※お買い上げ年月日、販売店を証明できる書類のない場合。
- ④本書は日本国内においてのみ有効です。Effective only in Japan.
- お買い上げ年月日、販売店を証明できる書類を必ずご提示ください。
  - 本書は再発行いたしませんので紛失、盗難には大切に保管してください。

販売元 株式会社TOHO

サポートセンター電話番号

**03-6803-0191**

受付時間/月～金10:00～12:00 3:00～17:00  
土、日、祝祭日および当社規定休業日を除く