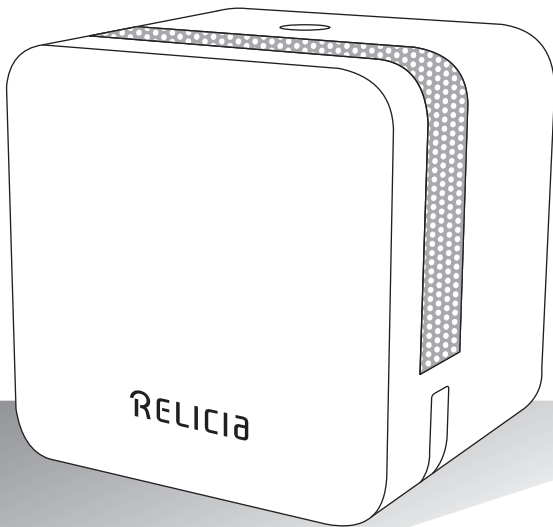


RELICIA



コンパクト&パワフル除湿機

RLC-101WH/BK

取扱説明書

※イラストはイメージです。実際の外観と異なる場合がございます。

※巻末に製品保証書が添付されています。大切に保管しておいてください。

※本製品のデザイン、仕様は予告無く変更になる場合がございます。あらかじめご了承ください。

このたびは、RELICIA コンパクト&パワフル除湿機をお買上げいただき、まことにありがとうございます。本製品はコンプレッサーフリーの静音設計、コンパクトサイズの除湿機です。クローゼットの中やシューズラックの近くなど湿気の気になる場所でのご使用に最適です。駆動音も静かで、長時間運転を行っても音や振動が気になりません。電源スイッチ一つだけの簡単操作でどなたでも簡単にお使いいただけます。また、排水タンク満水時の自動停止機能も備えています。

この取扱説明書をよくお読みになり、ご理解した上でご使用ください。また、「安全上の注意」の内容を必ずお守りください。

本取扱説明書の巻末に製品保証書が添付されていますので、必要事項をご記入の上、大切に保管してください。

目次

1. 安全上のご注意	1
2. ご使用になる前に	
2-1. 内容物の確認	2
2-2. 各部名称	2
3. ご使用方法	
3-1. 運転するには	3
3-2. 排水タンクについて	3
4. 故障かな?と思ったら	4
5. お手入れについて	4
6. 仕様表	5
7. アフターサービスについて	5
製品保証書	巻末

1 安全上のご注意

本製品の使用に際しては、下記の点にご注意ください。



警告 この表示を無視して誤った取扱いをすると、人が死亡または重傷を負う危険があります。

- 本製品を分解・改造しないでください。
- 本体やACアダプタ、およびそのコードの上に物を載せたり、無理な力のかかる環境でご使用にならないでください。また、コードを無理に折り曲げたり、切断・加工を行わないでください。
- 本製品やACアダプタに水をかけたり、水中に沈めないでください。また、ACアダプタは水気のある場所では使用しないでください。
- 本製品の中に異物や薬品等を入れないでください。
- 本製品は、定められた電源を用いて使用してください。
- 本製品が正しく動作しない場合や、本体が破損・変形・異臭を発生する・発煙などした場合はただちに使用を中止してください。

※以上のことをお守りいただけない場合、ショート・感電・火災・故障の原因となります。

※故障の際はご自分で修理なさらず、巻末に掲載されている製品保証書の連絡先までご連絡ください。

この表示を無視して誤った取扱いをすると、人が損害を負うことが想定されるか、物的損害の発生が想定される危害・損害の程度を示しています。



注意 この表示を無視して誤った取扱いをすると、人的および物的損害が発生する危険があります。

- 高温になる場所で保管しないでください。故障の原因となります。
- 除湿効果を高めるため、使用中は部屋の窓を閉めてご使用ください。
- 室温が低い部屋の場合、除湿効果は低下します。
- 平らで安定した場所で使用してください。
- 空気吸気口、排気口をふさがずに、30cm以上離してご使用ください。また、定期的に清掃を行ってください。
- 使用しない時は必ず電源スイッチをオフにしてください。また、清掃や部品交換の時、長時間使用しない時はコンセントからプラグを抜いておいてください。
- 小さなお子様やペットがいる部屋での使用は十分にご注意ください。

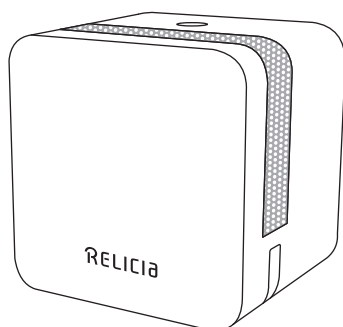
2 ご使用になる前に

2-1. 内容物の確認

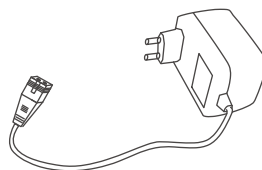
パッケージには本体のほかに、各付属品が同梱されています。

本体や付属品を箱から取り出す際には、破損しないよう十分ご注意ください。

○本体（1個）



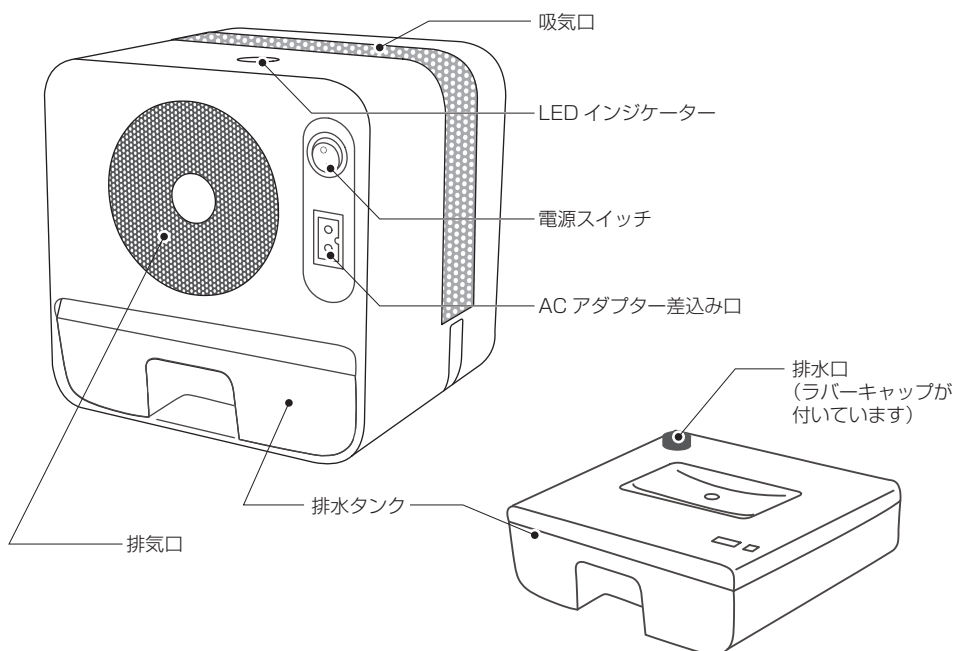
○ACアダプタ（1個）



○製品保証書付き取扱説明書（本書）

※はじめから破損していたり付属品が不足している場合には、ご購入店までお問い合わせください。

2-2. 各部名称



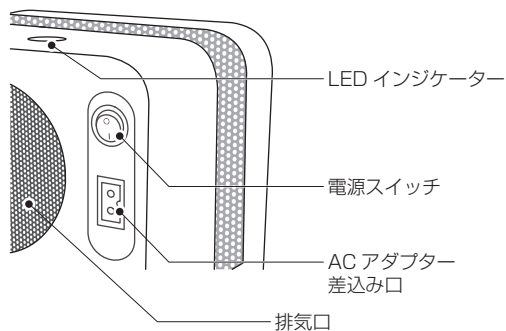
3 ご使用方法

3-1. 運転するには

①本体背面の電源接続端子にACアダプタを接続し、ACアダプタをコンセント（家庭用AC100V電源）に接続します。

②電源スイッチをONにします。電源ON時、本体上面のLEDインジケーターが青く点灯します。ファンが回転をはじめ、除湿運転が開始されます。

※排気口から空気が出ていることを確認してください。



③除湿運転を停止するには電源スイッチをOFFにします。

3-2. 排水タンクについて

●自動停止について

除湿運転によって除湿された排水は、本体背面下部にある排水タンクにたまります。排水タンクが満水になると、本体上面のLEDインジケーターがオレンジに点灯し、本機は運転を自動的に停止します。

●排水を捨てるには

排水タンクが満水になった時や、長時間使わない時などは、排水タンクに溜まった水を捨ててください。

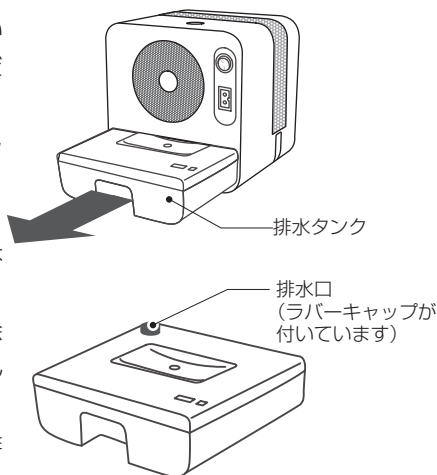
①本体の電源をOFFにして排水タンクを引き出します。

②ラバーキャップを外して排水口から水を棄てます。

③ラバーキャップを元に戻し、排水タンクを本体下部に奥までしっかりとセットしなおします。

※排水タンクの容量は約650mlです。（本機の除湿能力は24時間あたり約300mlです。※ただし室温30℃湿度80%条件下）

※インジケーターがオレンジに点灯したら、排水タンクの水を捨ててください。



4 故障かな?と思ったら

状 態	考えられる原因	処 置
電源スイッチを押しても 運転が開始されない	電源に接続されていない	プラグをコンセントに差し込みます
	排水タンクが一杯である	排水タンクを空にします
	排水タンクの位置が正しくない	排水タンクを正しい位置に戻します
正常に作動しているが、 除湿効果が十分でない	部屋の温度または相対湿度が低 すぎる	この場合、除湿されません
	除湿範囲が広すぎる	容量の大きい除湿機の使用をお勧 めします
	高湿になる原因が多すぎる	容量の大きい除湿機の使用をお勧 めします
	換気が多すぎる	窓やドアを閉めるなど、換気を少な くします

うまく動作しないときは、まず上記の項目をチェックしてください。

該当する項目がない場合、または対策を試しても直らない場合は、販売店にご相談ください。

5 お手入れについて

筐体部分の汚れは柔らかい布で乾拭きしてください。汚れがひどい場合は、中性洗剤を使って拭き取り、その後固く絞った布で水拭きしてください。(吸気口や排気口から本体内部に洗剤や水が入らないようにご注意ください。)

吸気口/排気口の埃は掃除機で吸い取ってください。

●長時間使用しない場合は

ACアダプタをコンセントから抜き、排水タンクを空にして本機の清掃を行ってください。本体と排水タンクを十分に乾燥させ、本体にビニール袋等を掛けて保管してください。保管の際には、高温になる場所や湿気、埃の多い場所を避けてください。

●故障の場合は

修理の必要が生じた場合や、紛失などによる部品交換の必要が生じた場合には、本書巻末にある製品保証書に必要事項を記入し、販売店または販売元までご連絡ください。

保証期間が過ぎている場合や、保証規定によらない故障、部品紛失の場合はお客様のご希望により有償修理となります。

●廃棄する場合は

本製品を廃棄する場合は、お住まいの自治体の定める方法に従って廃棄してください。

6 仕様表

電源	AC100～240V (50/60Hz)
消費電力	27W
除湿能力	350ml / 24時間 (室温30℃、湿度80%時)
排水タンク容量	650ml
外形寸法	150×178×178mm
重量	約1kg

7 アフターサービスについて

①保証書

この取扱説明書には保証書がついています。保証書はお買上げの販売店で「販売店名・お買上げ日」等の記入をご確認のうえ、内容をよくお読みの後、大切に保管してください。保証期間はお買上げ日より1年間です。

②修理を依頼される時

※保証期間中は製品に保証書を添えてお買上げ販売店へご持参ください。保証規定の記載内容により、無料修理致します。

※保証期間経過後の修理は、修理すれば使用できる製品については有料で修理を承ります。

※保証期間内外に関わらず、当社に直接お送り頂く際の送料は、お客様負担とさせていただきます。

※この保証書は、本書に明示した期間、条件のもとにおいて無料修理をお約束するものです。

従ってこの保証書によって、お客様の法律上の権利を制限するものではありませんので、保証期間経過後の修理等についてご不明な場合は、お買上げの販売店または当社お客様相談室にお問い合わせください。

③アフターサービスについてご不明な場合

アフターサービスについてご不明な場合には、お買上げ販売店、または下記サポートセンターまでお問い合わせください。

お取扱い方法についてのご相談およびアフターサービスのご案内

サポートセンター
電話番号 **03-6803-0191**

受付時間：10：00～12：00、13：00～17：00

(土、日、祝祭日および当社規定休業日を除く)

製品保証書

持込修理

〈保証規定〉

このたびは、RELICIAコンパクト&パワフル除湿機をご購入頂きありがとうございます。当社では優れた品質のアフターサービスを提供することを保証いたします。お客様の權益を保護するため、下記の文章をご覧ください。

①ご購入日から1年以内に正常なご使用で故障が発生した場合、製品と、保証書をご持参のうえ、お買い上げ販売店にお申しつけください。当社無料修理保証規定に基づき無償で修理、または新品と交換いたします。

②保証期間でも次のような場合には有料修理となります。

※使用上の誤り、または改造や不当な修理による故障または損傷。

※お買い上げ後の取付場所の移動、落下、引越し、輸送等による故障または損傷。

※火災、地震、水害、落雷、その他天災地変ならびに公害や異常電圧その他の外部要因による故障または損傷。

※業務用としての使用、船舶への搭載など一般家庭用以外に使用された場合の故障または損傷。

※本書の提示がない場合。

※本書にお買い上げ年月日、お客様名、販売店名の記入のない場合、あるいは字句を書き換えられた場合。

③本書は日本国内においてのみ有効です。Effective only in Japan.

●所定記入欄が空欄のままですと、本書は有効とはなりません。記入のない場合はただちにお買い上げの販売店へお申し出ください。

●太枠線内はご購入後、お客様自身がご記入ください。

●本書は再発行いたしませんので紛失しないように大切に保管してください。

製品名

コンパクト&パワフル除湿機 RLC-101WH(白)/BK(黒)

保証期間(お買い上げ日より)

1年間

お買い上げ日

年 月 日

お客様

フリガナ

お名前

様

ご住所 〒 -

電話番号() -

取扱販売店名・住所・電話番号

販売元 株式会社TOHO

TOHOサポートセンター 〒349-0215 埼玉県白岡市千駄野755

Tel.03-6803-0191

受付時間：月～金 10:00～12:00 13:00～17:00
※土日、祝祭日はお休みを頂いております。